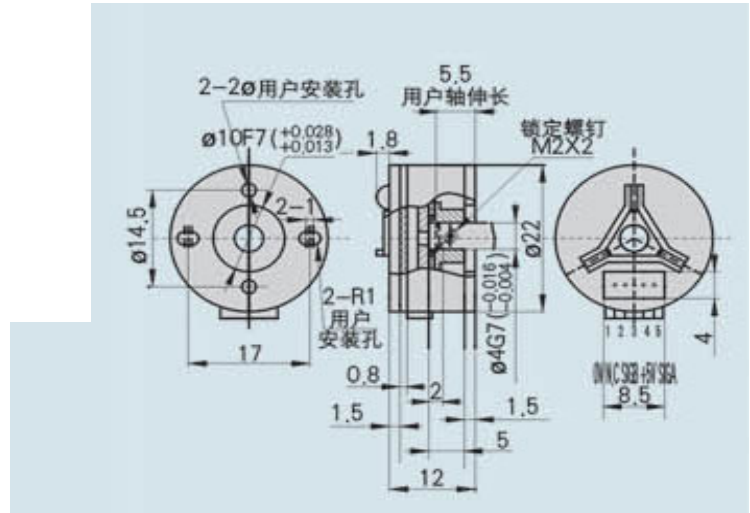


# 上海江晶翔电子有限公司

## ROYI旋转编码器

●安装尺寸(单位:mm)



### ●特性一览

- ※ 安装方便，轴孔可选
- ※ 提供定位模板，适用于各种电机
- ※ 一体盘座光栅、Encoder模块，处理电路
- ※ 输出方波，传输距离为5m，加强型可达20m
- ※ 电源电压为DC5V，响应频率30KHz
- ※ 工作温度-25°C~85°C，输出方式：E、L
- ※ 可选脉冲数≤256p/r 或依据用户要求
- ※ Encoder外径Φ22，轴孔≤Φ10